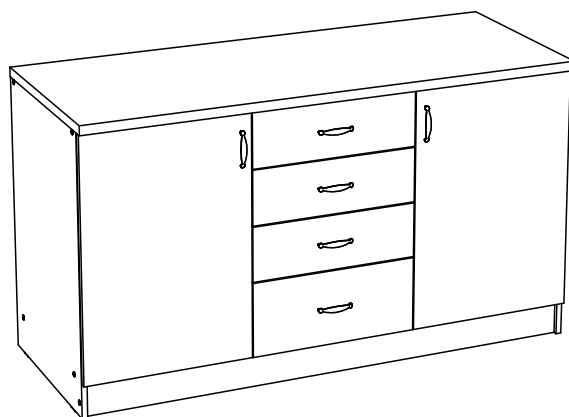
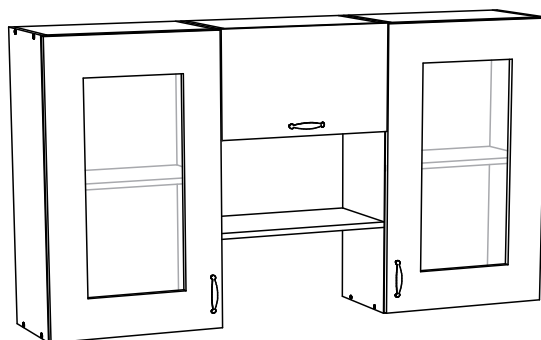


Мебельная компания «МиФ»

Паспорт изделия

Инструкция по сборке и эксплуатации мебели

Буфет
«Констанция 1,5 м»,
«Лиза 1,5 м»
1502x2270x600 (ШxВxГ)



Буфет производится в цвете:

Белый - Белый глянец(МДФ)

Белый - Мята(МДФ)

Белый - Сандал(МДФ)



Россия, 440054, г. Пенза, ул. Аустрина, д. 139А

Телефон: (8412)20-20-37

E-mail: mif-penza@mail.ru

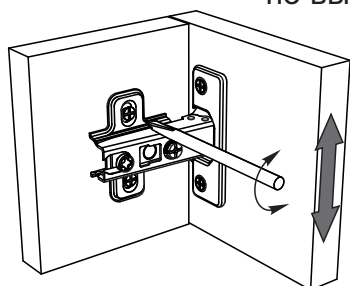
Сайт: www.mebelmif.ru

Комплектовочная ведомость на детали

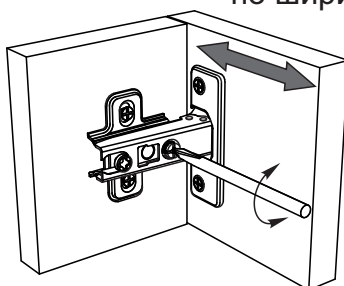
Упаковка №	Наименование	Цвет детали в комплектации:		Размеры, мм	Кол-во, шт.	№
		Белый - Белый глянец, Мята, Сандал				
1	Планка	Белый		1468x60	2	1
1	Вязка	Белый		1468x568	1	2
1	Цоколь	Белый		1468x100	1	3
1	Боковина	Белый		820x568	1	4
1	Боковина	Белый		820x568	1	5
2	Боковина	Белый		820x280	1	6
2	Боковина	Белый		820x280	1	7
2	Боковина	Белый		820x280	1	8
2	Боковина	Белый		820x280	1	9
1	Боковина	Белый		688x568	1	10
1	Боковина	Белый		688x568	1	11
1	Полка	Белый		474x540	2	12
2	Вязка	Белый		468x280	6	13
2	Полка	Белый		466x250	2	14
1	Боковина ящика	Белый		450x90	6	15
1	Боковина ящика	Белый		450x160	2	16
1	Передняя стенка ящика	Белый		426x90	3	17
1	Задняя стенка ящика	Белый		426x90	3	18
1	Передняя стенка ящика	Белый		426x160	1	19
1	Задняя стенка ящика	Белый		426x160	1	20
2	Боковина	Белый		300x280	2	21
3	Створка стекло		Белый глянец, Мята, Сандал	815x497	1	22
3	Створка стекло		Белый глянец, Мята, Сандал	815x497	1	23
3	Створка		Белый глянец, Мята, Сандал	715x497	1	24
3	Створка		Белый глянец, Мята, Сандал	715x497	1	25
3	Створка		Белый глянец, Мята, Сандал	300x497	1	26
3	Лицевая панель		Белый глянец, Мята, Сандал	220x497	1	27
3	Лицевая панель		Белый глянец, Мята, Сандал	162x497	3	28
1	ДВП	Белый		815x495	2	29
1	ДВП	Белый		717x497	2	30
1	ДВП	Белый		717x500	1	31
1	Дно ящика	Белый		456x448	4	32
1	ДВП	Белый		295x495	1	33
4	Крышка	Ангарес		1502x600	1	34
5	Стекло	-----		620x310	2	35
6	Полка	Белый		500x280	1	36

Регулирование зазоров и положения дверей с петлями

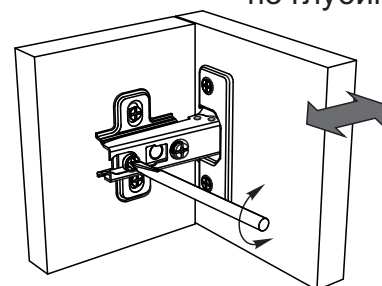
регулирование
по высоте



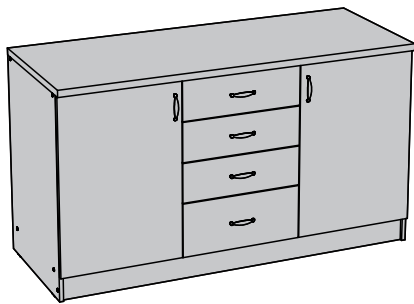
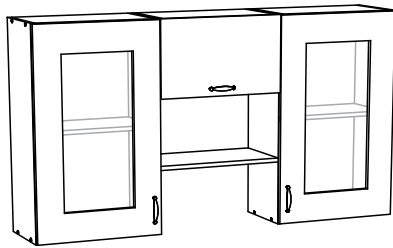
регулирование
по ширине



регулирование
по глубине



Сборку рекомендуется производить с помощью специалиста, так как неправильная сборка может привести к нежелательным последствиям. Инструкция даст Вам необходимые рекомендации по сборке, порядка которого просим Вас придерживаться. Перед сборкой внимательно ознакомьтесь с инструкцией, проверьте комплектность фурнитуры и разберите ее по назначению.



необходимый инструмент для сборки



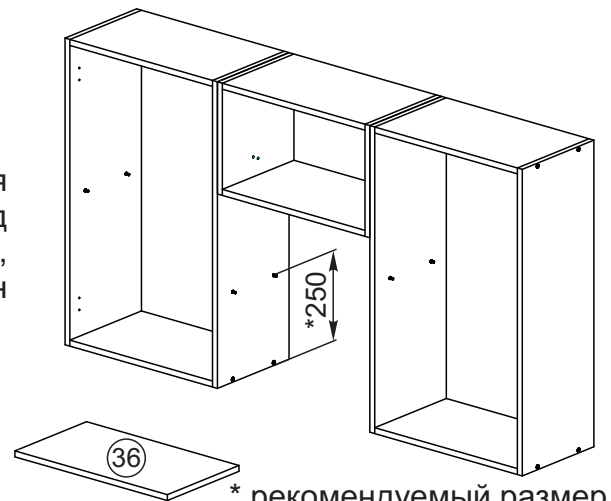
Также необходим инструмент для сверления отверстий диаметром 5-6 мм.

Буфет 2-х створчатый «Вероника» состоит из функциональных блоков:

 Надстройка

 Тумба

Полка №36 является опцией. Приобретается отдельно и устанавливается по месту. Отверстия под полкодержатели, диаметром 5 мм и глубиной 12 мм, сверлятся самостоятельно. На рисунке показан рекомендуемый размер от низа.



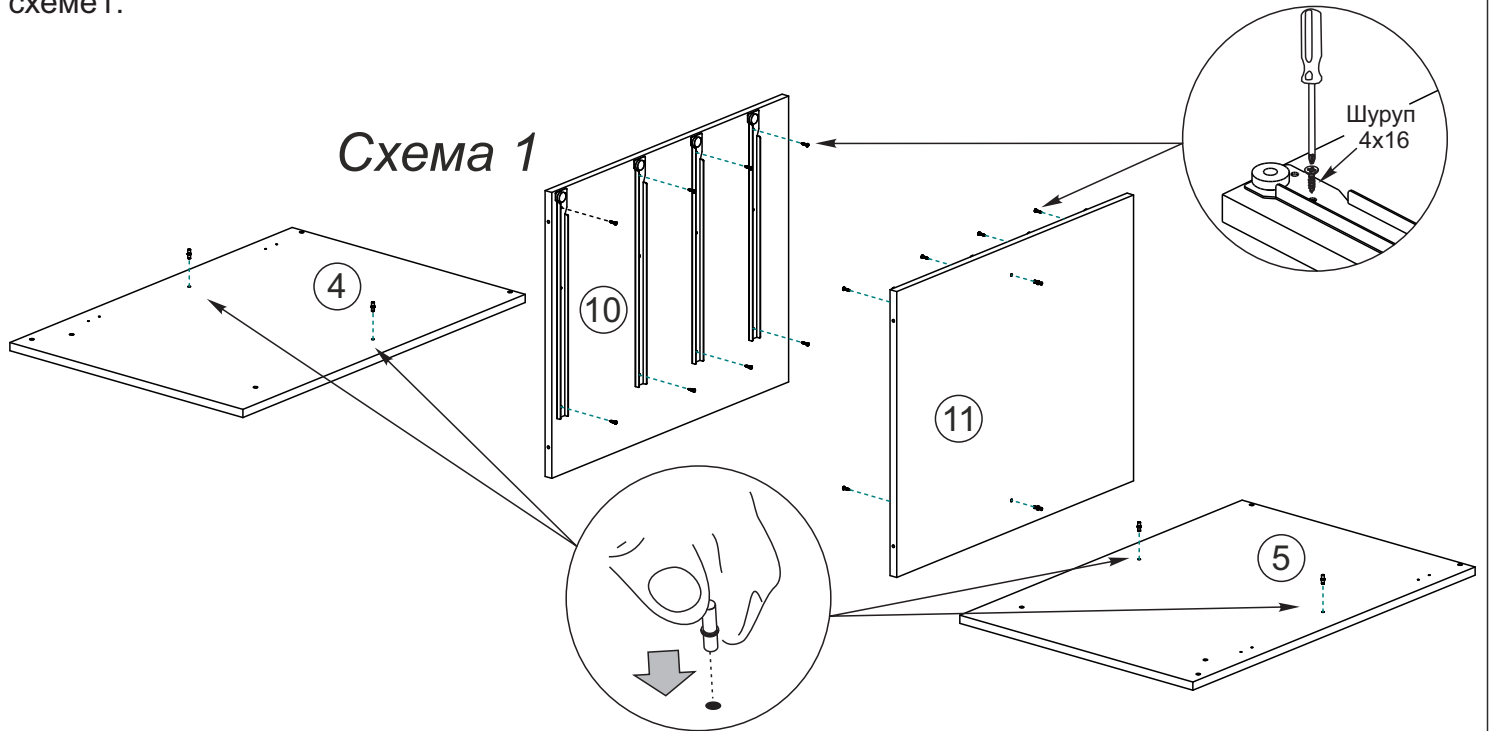
* рекомендуемый размер для установки полки

Евровинт 6x50  60 шт	Гвоздь 1,6x25  180 шт	Шуруп 4x16  94 шт	Шуруп 4x25  14 шт	Шуруп 3x16  12 шт	Кляймер  12 шт
Ключ для евровинта  1 шт	Заглушка для евровинта  20 шт	Подпятник  4 шт	Ручка-скоба 96 мм  9 шт	Петля накладная 90°  10 шт	Кронштейн газовый  1 шт
Полкодержатель  20 шт	Направляющая 450 мм  4 компл	Стяжка межсекционная  4 шт	Винт 4x45  8 шт	Подвес  4 шт	

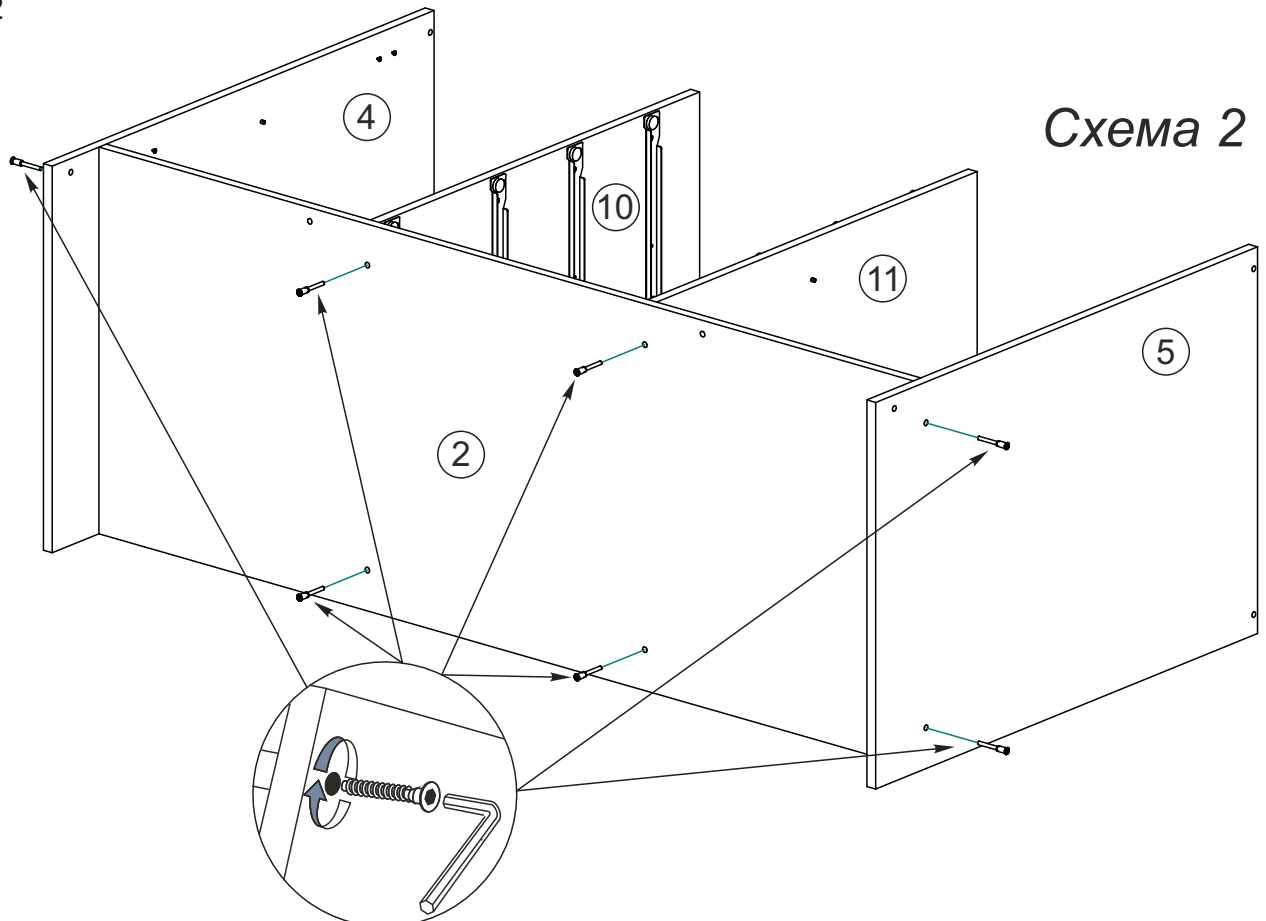
Схема сборки буфета «Констанция» 1,5 м:

1. Сборку необходимо производить вдвоём на чистой, ровной поверхности. Предварительно, перед сборкой определить место установки изделия. Вскрыть пакеты и согласно схеме сборки прикрепить необходимую фурнитуру в отверстия. После этого можно приступать к сборке согласно схемам.

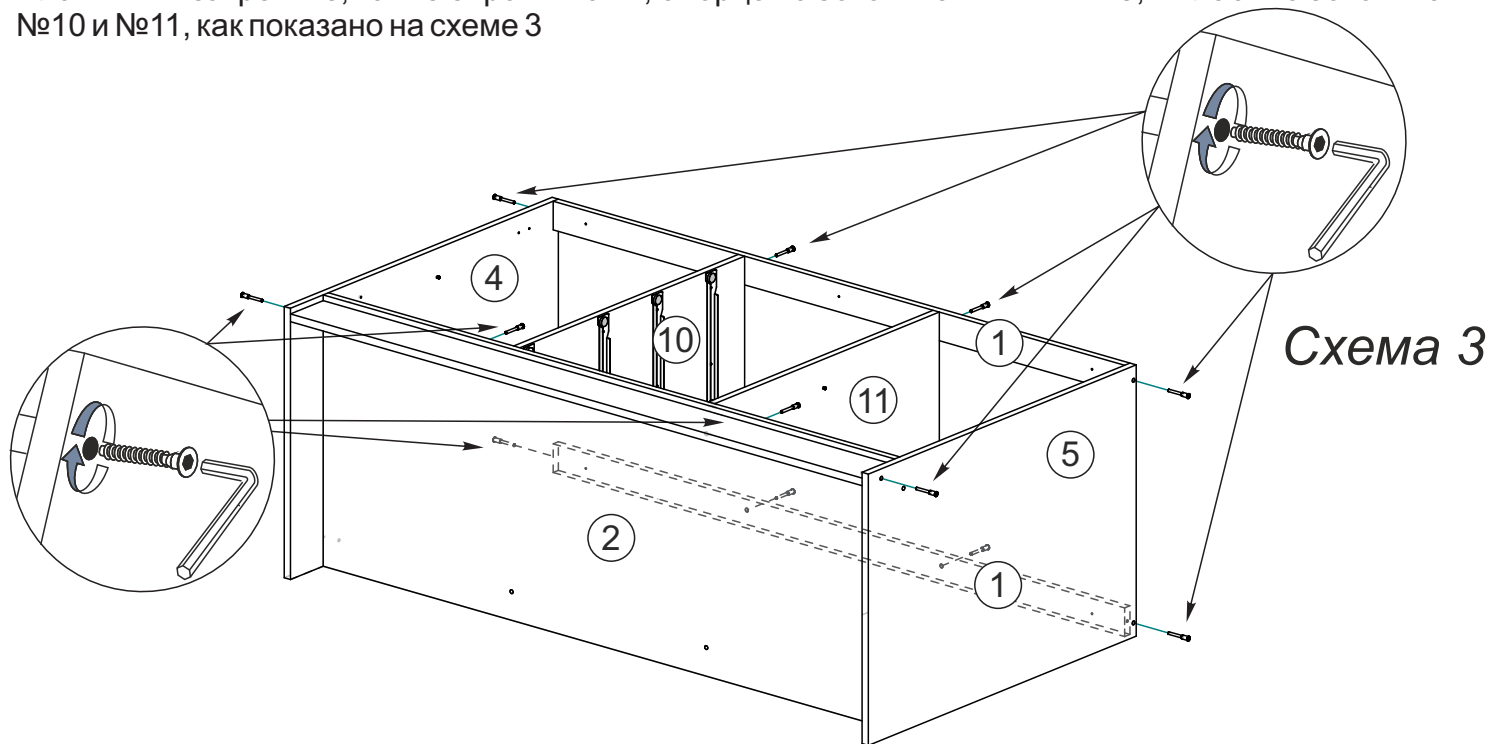
2. Сборка производится горизонтально, тыльной стороной вниз. Предварительно на боковины №10 и №11 закрепите направляющие с помощью шурупов 4x16, из комплекта фурнитуры. Далее на эти же боковины, а так же на боковины №4 и №5 установите полкодержатели, как показано на схеме 1.



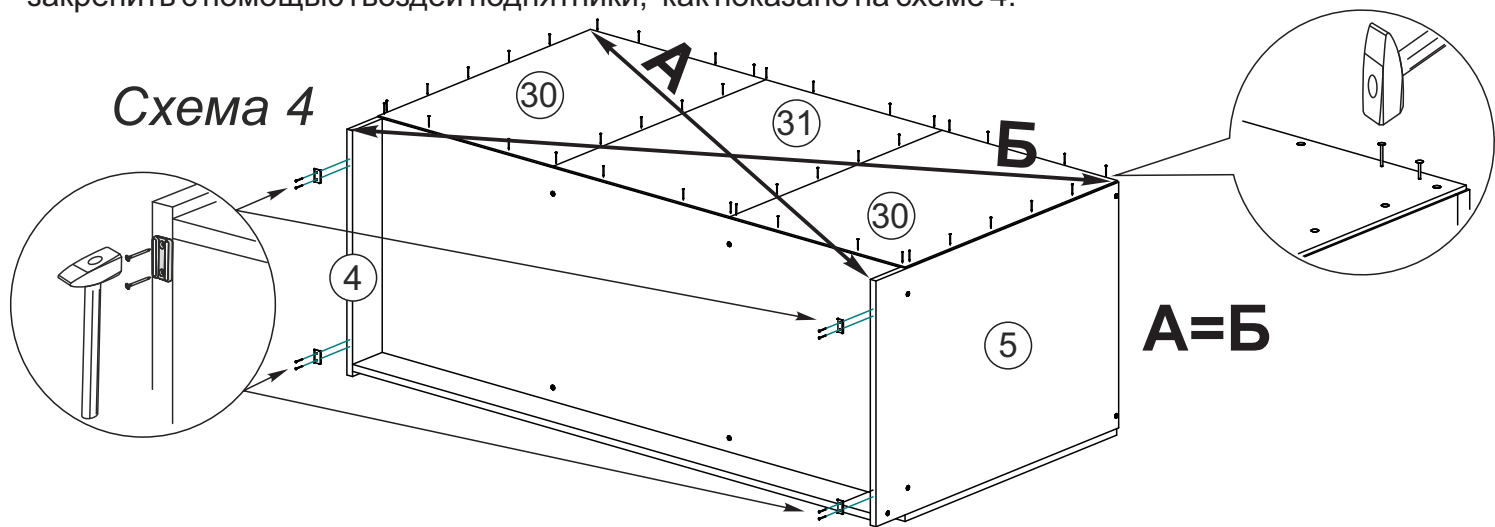
3. Далее соедините боковины №4, №5, №10 и №11 с вязкой №2 евровинтами, как показано на схеме 2



4. Далее закрепите евровинтами цоколь №3 с боковинами №4 и №5, а также с вязкой №2. Планки №1 закрепите, также евровинтами, с торцов с боковинами №4 и №5, в плась с боковинами №10 и №11, как показано на схеме 3

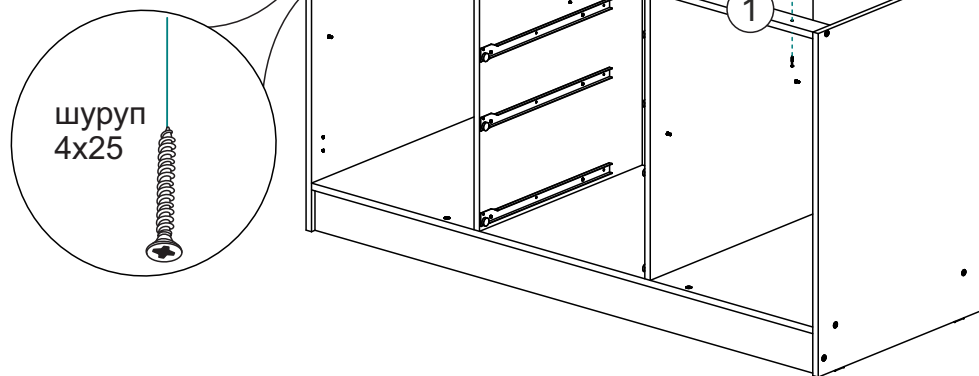


5. Чтобы установить задние стенки №30, №31, необходимо собранную конструкцию перевернуть лицевой стороной вниз, замерить с помощью рулетки и уровнять диагонали, наложить ЛДВП. Аккуратно, не нарушая диагоналей прибить гвоздями с шагом 130-150мм. На боковины №4 и №5 закрепить с помощью гвоздей подпятники, как показано на схеме 4.

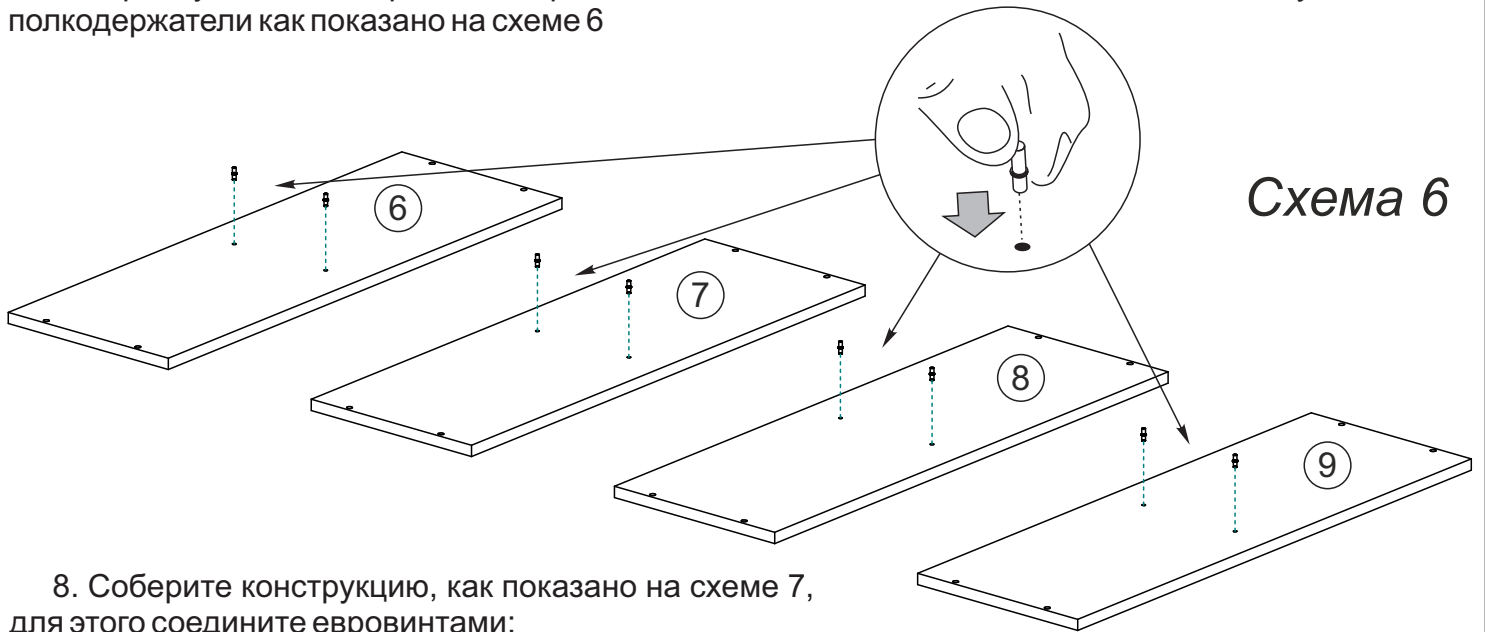


6. Далее через планки №1 закрепите крышку №34 шурупами 4x25, как показано на схеме 5.

Схема 5

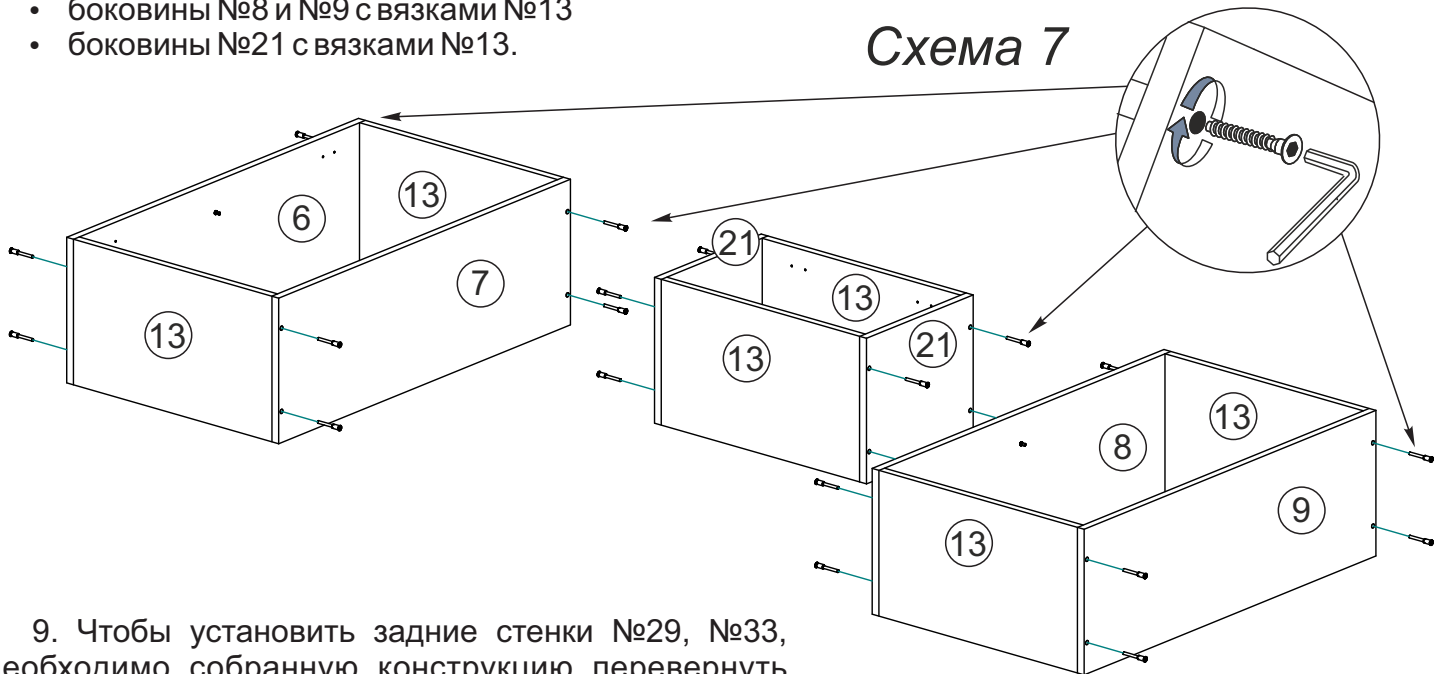


7. Приступите к сборке надстройки. На боковины №18, №25, №26, №30 установите полкодержатели как показано на схеме 6

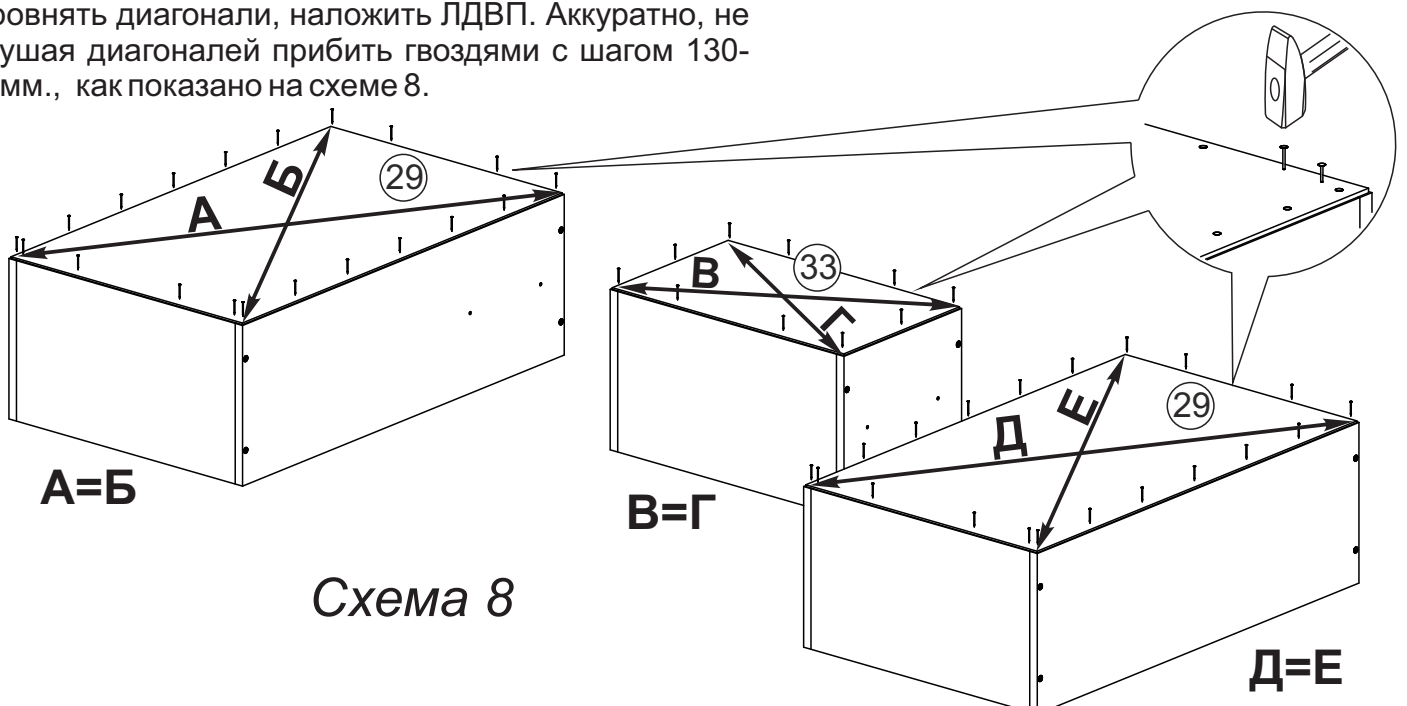


8. Соберите конструкцию, как показано на схеме 7, для этого соедините евровинтами:

- боковины №6 и №7 с вязками №13,
- боковины №8 и №9 с вязками №13
- боковины №21 с вязками №13.

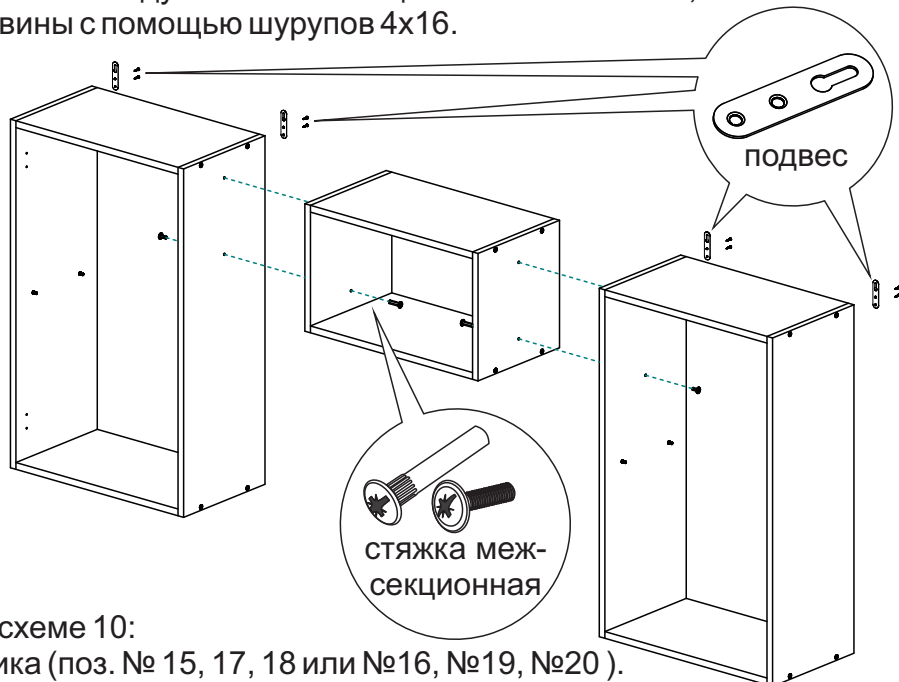
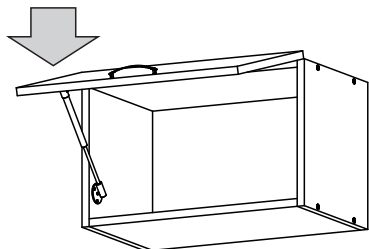


9. Чтобы установить задние стенки №29, №33, необходимо собранную конструкцию перевернуть лицевой стороной вниз, замерить с помощью рулетки и уровнять диагонали, наложить ЛДВП. Аккуратно, не нарушая диагоналей прибить гвоздями с шагом 130-150мм., как показано на схеме 8.



10. Далее собранные модули соедините между собой межсекционными стяжками, как показано на схеме 9. Закрепите подвесы на боковины с помощью шурупов 4x16.

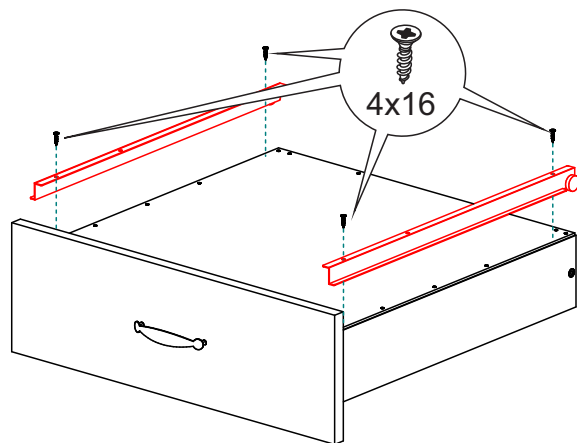
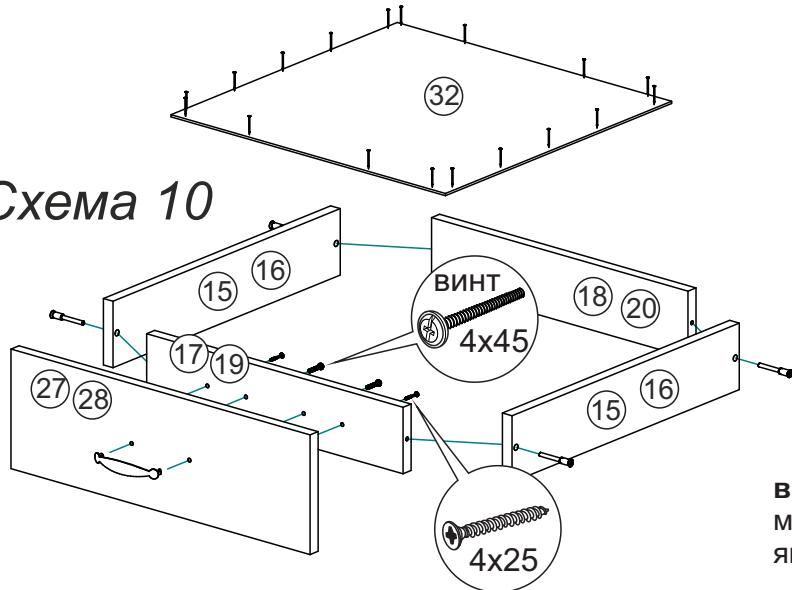
После сборки и установки, навесьте створки. На центральный модуль установите газовый кронштейн. Порядок установки показан на упаковке кронштейна.



11. Соберите ящик, как показано на схеме 10:

- евровинтами соединяем детали ящика (поз. № 15, 17, 18 или №16, №19, №20).
- дно ящика (поз. № 32) закрепляется гвоздями, после выравнивания диагоналей короба ящика.
- к детали №27 или №28 через деталь №17 или 19 крепим ручку винтами 4x45.
- устанавливаем направляющие снизу ящика и крепим их шурупами 4x16.
- Установив ящик в ответные части направляющих на деталях №10 и №11, выравниваем лицевую панель №27 или 28 и фиксируем ее шурупами 4x25 изнутри ящика через деталь №17 или 19.

Схема 10



внимание!!! для верхних ящиков глубиной 90 мм: детали № 15, №17, №18, №28. Для нижнего ящика: детали № 16, № 19, №20, №27

12. Соберите стеклостворку как показано на схеме 11. При монтаже кляймеров будьте осторожны. При чрезмерном закручивании шурупов 3x16 неизбежна поломка кляймеров и возрастает вероятность появления трещин на стекле. Обратите внимание, что ручка на створку прикручивается винтом 3,5x30, из комплекта фурнитуры, а на ящик винтом 4x45.

После сборки стеклостворки, установите ее на корпус изделия. Порядок регулировки зазоров створок и стеклостворок указан выше.

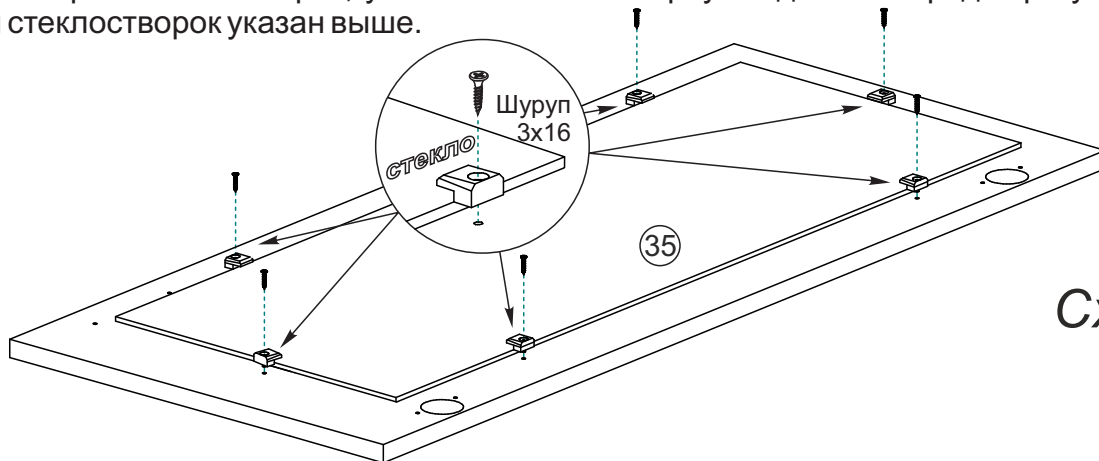


Схема 11

Инструкция по уходу за мебелью и правила эксплуатации

Для поддержания надлежащего внешнего вида и увеличение срока эксплуатации рекомендуется соблюдать следующие общие правила:

1. Мебель должна эксплуатироваться в сухих и теплых помещениях, имеющих отопление и вентиляцию при температуре воздуха не ниже +1° и не выше +40°, относительной влажности 65-85%.
2. Расположение мебели ближе одного метра от отопительных приборов и других источников тепла, а также под прямыми солнечными лучами, вызывает ускоренное старение покрытия и деформацию мебельных щитов.
3. Поверхность деталей мебели следует оберегать от попадания влаги во избежание разбухания каркасов, фасадов и столешницы, отклеивания кромок на боковых поверхностях.
4. Следует оберегать поверхность мебели и ее конструктивные элементы от механических повреждений, которые могут быть вызваны воздействием твердых предметов, абразивных порошков, а также чрезмерными физическими нагрузками.
5. Изделия мебели необходимо устанавливать на ровные поверхности.
6. Рекомендуется для чистки преимущественно пользоваться мягкой тканью или замшей, смоченной и хорошо отжатой перед использованием. Всегда тщательно высушивайте (протирайте сухой тканью) смоченные участки по окончании чистки. Не следует использовать средства, обладающие абразивными свойствами, а также губки с покрытием из металлического волокнообразного или стружечного материала при чистке.
7. В процессе эксплуатации мебели возможно ослабление крепежной фурнитуры, необходимо осуществлять «затяжку» всех изделий металлофурнитуры, осуществляющих крепеж и регулировку узлов, обеспечивающих открывание и трансформацию подвижных элементов.

Общие технические указания по сборке.

Для удобства транспортировки и предохранения от повреждений, мебель поставляется в разобранном виде в индивидуальной упаковке. Вы можете собрать ее самостоятельно, либо воспользоваться услугами квалифицированных сборщиков. Не приступайте к сборке, не ознакомившись с инструкцией!

Проверить комплектность каждой упаковки, согласно комплекточной ведомости. **При обнаружении дефектов или не комплектности к сборке не приступать. Обратитесь к продавцу.** ВНИМАНИЕ! Не рекомендуется одновременно вынимать детали из всех упаковок во избежание их смешивания (можете перепутать детали). Проверить наличие фурнитуры.

Во избежание перекосов и повреждений, а также загрязнения мебели, сборку производить на ровном полу, покрытом тканью или бумагой. Необходимо соблюдать осторожность, чтобы не повредить поверхность деталей. В сборке сложных и больших изделий желательно участие двух человек. Перед началом сборки необходимо определить расположение деталей в изделии в соответствии со схемами сборки и инструкцией.

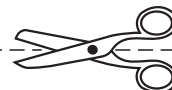
Производитель оставляет за собой право вносить незначительные изменения в конструкцию, не изменяющую внешний вид и дизайн изделия без предварительного уведомления.

Поставщик гарантирует соответствие товаров требованиям ГОСТа 16371-14 при соблюдении условий транспортировки, хранения, сборки (для мебели поставляемой в разобранном виде), эксплуатации.

Гарантийный срок эксплуатации мебели: детской и для общественных помещений - 18 месяцев, бытовой – 24 месяца. Гарантийный срок при розничной продаже через торговую сеть исчисляются со дня продажи мебели, но в пределах 30 месяцев со дня ее изготовления. Срок эксплуатации 10 лет.



Россия, 440054, г.Пенза,
ул. Аустрина, д. 139А
Телефон: +7(8412)20-20-37
E-mail: mif-penza@mail.ru
<http://mebelmif.ru>



отрезать и
приклеить

Буфет «Констанция» 1,5; «Лиза» 1,5

Соответствует
ГОСТ 16371-14

Дата изготовления: 20 _____ год
Гарантийный срок эксплуатации 24 мес.
Срок службы изделия 10 лет.
Материал: ЛДСП, МДФ