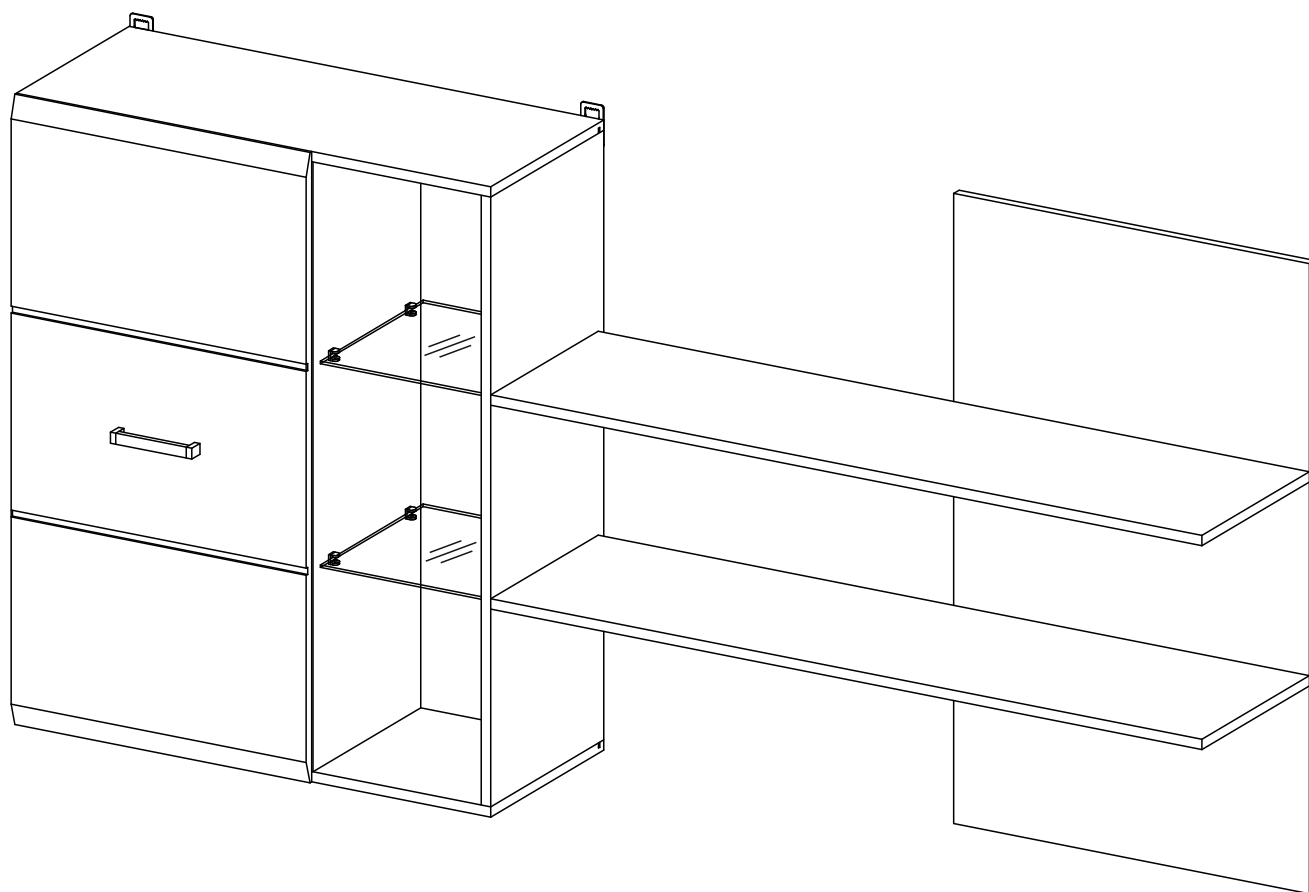


Мебельная компания «МИФ»  
Паспорт изделия  
Инструкция по сборке и эксплуатации  
мебели  
*Модульная гостиная «Ненси NEW»*  
**Шкаф навесной с полкой**  
2000x980x346 (ШxВxГ)



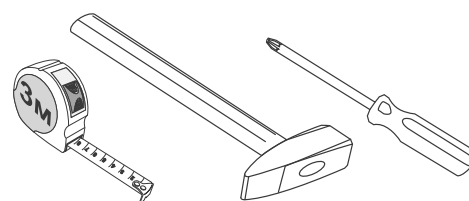
Россия, Пензенская область,  
г. Пенза, ул. Аустрина, 139 а  
Телефон: (8412) 20-20-37 (многоканальный)  
(8412) 20-20-34, 20-20-35, 90-90-44  
Электронная почта: [mif-penza@mail.ru](mailto:mif-penza@mail.ru)  
Сайт: [www.mebelmif.ru](http://www.mebelmif.ru)

## Комплектовочная ведомость на детали

№ упаковки	Наименование	Размер		Кол-во (шт)	№ по схеме
		Длина	Ширина		
№1	Полка	466	300	2	3
	Крышка	800	330	1	6
	Боковина правая	948	330	1	7
	Крышка	800	330	1	8
	Перегородка	948	315	1	9
	Боковина левая	948	330	1	10
№2	Задняя стенка (ДВП)	960	297	1	1
	Задняя стенка (ДВП)	960	481	1	2
	Полка	1200	314	2	4
	Задняя стенка	980	600	1	5
№3	Створка	980	498	1	11
№4	Полка стекло	276	300	2	12
№5	Фурнитура			1	

### необходимый инструмент для сборки

Сборку рекомендуется производить с помощью специалиста, так как неправильная сборка может привести к нежелательным последствиям. Инструкция даст Вам необходимые рекомендации по сборке, порядка которого просим Вас придерживаться. Перед сборкой внимательно ознакомьтесь с инструкцией, проверьте комплектность фурнитуры и разберите ее по назначению.



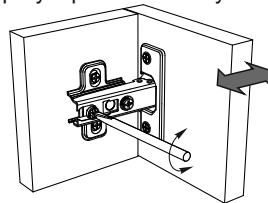
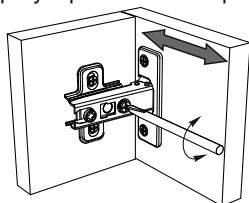
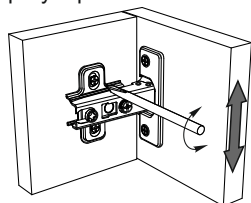
\*также необходим инструмент для сверления отверстий диаметром 5-6 мм.

### Регулирование зазоров и положения дверей с петлями

регулирование по высоте

регулирование по ширине

регулирование по глубине



Шайба пластиковая	Петля накладная
	
8 шт	3 шт
Заглушка эксцентрика	Навес усиленный
	
12 шт	4 шт
Шуруп 4x30	Шуруп для ручки 3,5x30
	
8 шт	2 шт

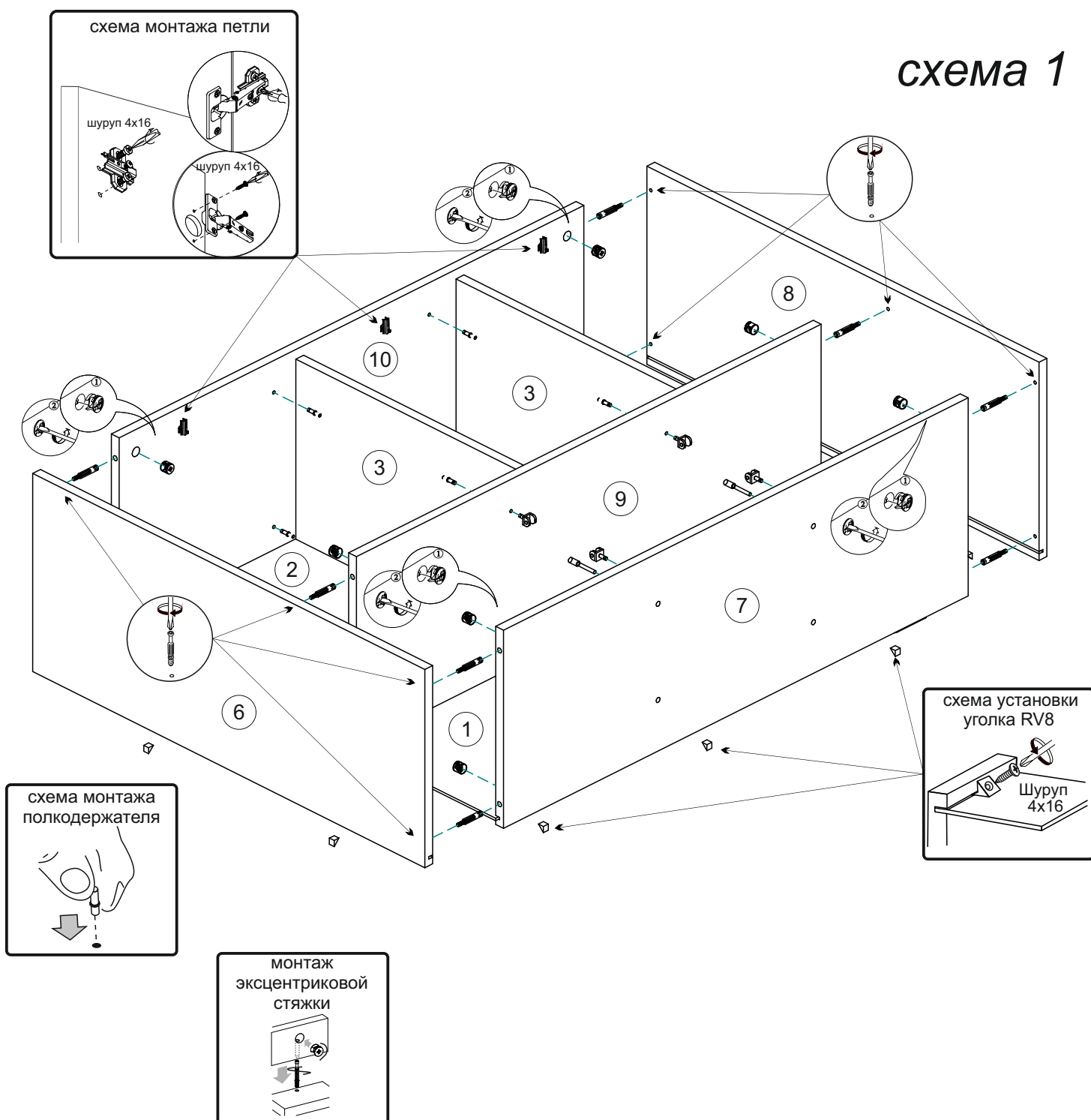
Гвоздь	Евровинт	Ключ для евровинта	Стяжка эксцентриковая	Заглушка евровинта	Заглушка эксцентрика	Навес усиленный
						
15 шт	8 шт	1 шт	12 к-кт	8 шт	12 шт	4 шт
Полкодержатель	Стеклодержатель	Ручка С-18 128 мм	Соединитель Rv8	Шуруп 4x16	Шуруп 4x30	Шуруп для ручки 3,5x30
						
8 шт	8 шт	1 шт	10 шт	30 шт	8 шт	2 шт

# Схема сборки модуля: Шкаф навесной с полкой «Ненси NEW»

1. Сборку следует проводить вдвоём в сухом помещении на ровной поверхности. Перед сборкой определить место установки изделия, вскрыть все упаковки и согласно схеме сборки прикрепить необходимую фурнитуру по наколкам и отверстиям. После этого можно приступить к дальнейшей сборке.

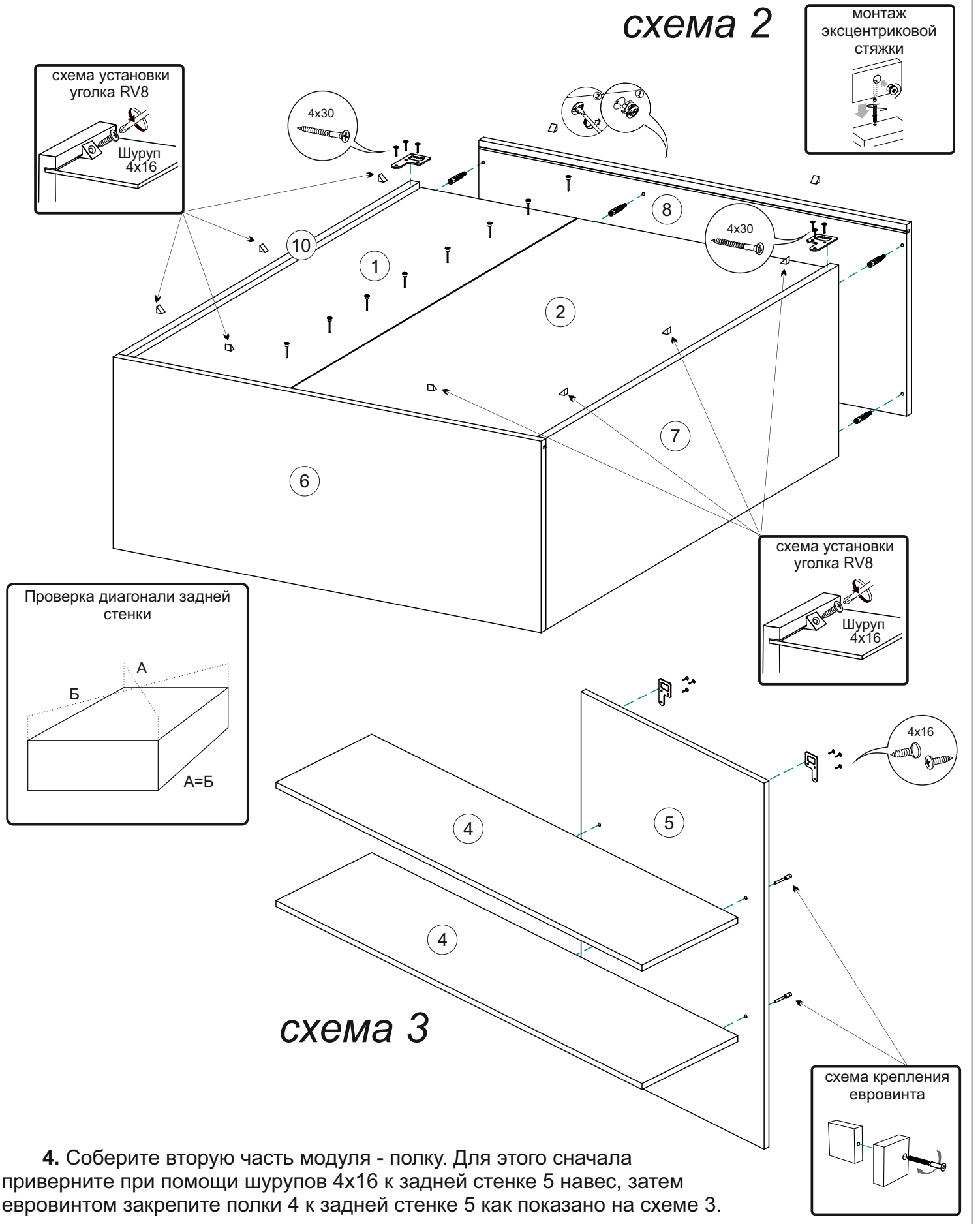
2. Сборка производится горизонтально, тыльной стороной вниз. На боковину 10 установите ответные части петель при помощи шурупов 4x16, а так же вставьте полкодержатели с стеклодержатели в боковины 7,10 и перегородку 9. Затем вкрутите в крышки 6,8 штоки эксцентриковых стяжек как показано на схеме 1.

схема 1



**3.** Соберите корпус шкафа. Для этого соедините эксцентриковыми стяжками боковины 7, 10, перегородку 9 с крышкой 6 (схема 1), вставьте в пазы задние стенки ДВП 1, 2, затем соедините крышку 8 с боковинами 7, 10 и перегородкой 9 при помощи эксцентриковых стяжек. Установите уголки RV8 на задние стенки ДВП и закрепите шурупами 4x16, уровняйте диагонали каркаса А, Б с помощью рулетки, после этого закрепите гвоздями через пластиковую шайбу задние стенки ДВП 1, 2 к перегородке 9. С помощью шурупов 4x30 прикрепите навесы к боковинам 7, 10 и крышке 8. (схема 2)

**схема 2**

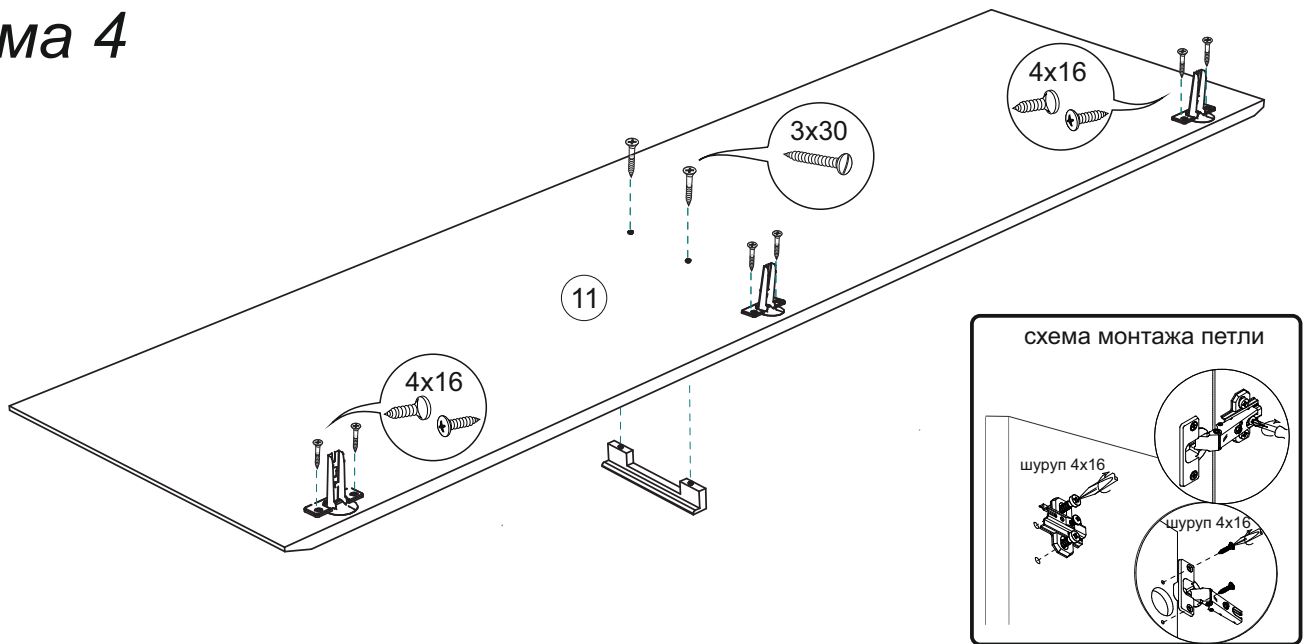


**схема 3**

**4.** Соберите вторую часть модуля - полку. Для этого сначала приверните при помощи шурупов 4x16 к задней стенке 5 навес, затем евровинтом закрепите полки 4 к задней стенке 5 как показано на схеме 3.

5. Соберите створку. Для этого положите деталь 11 лицом вниз, прикрутите петли шурупами 4x16 и приверните ручку шурупами 3,5x30, как показано на схеме 4.

## схема 4

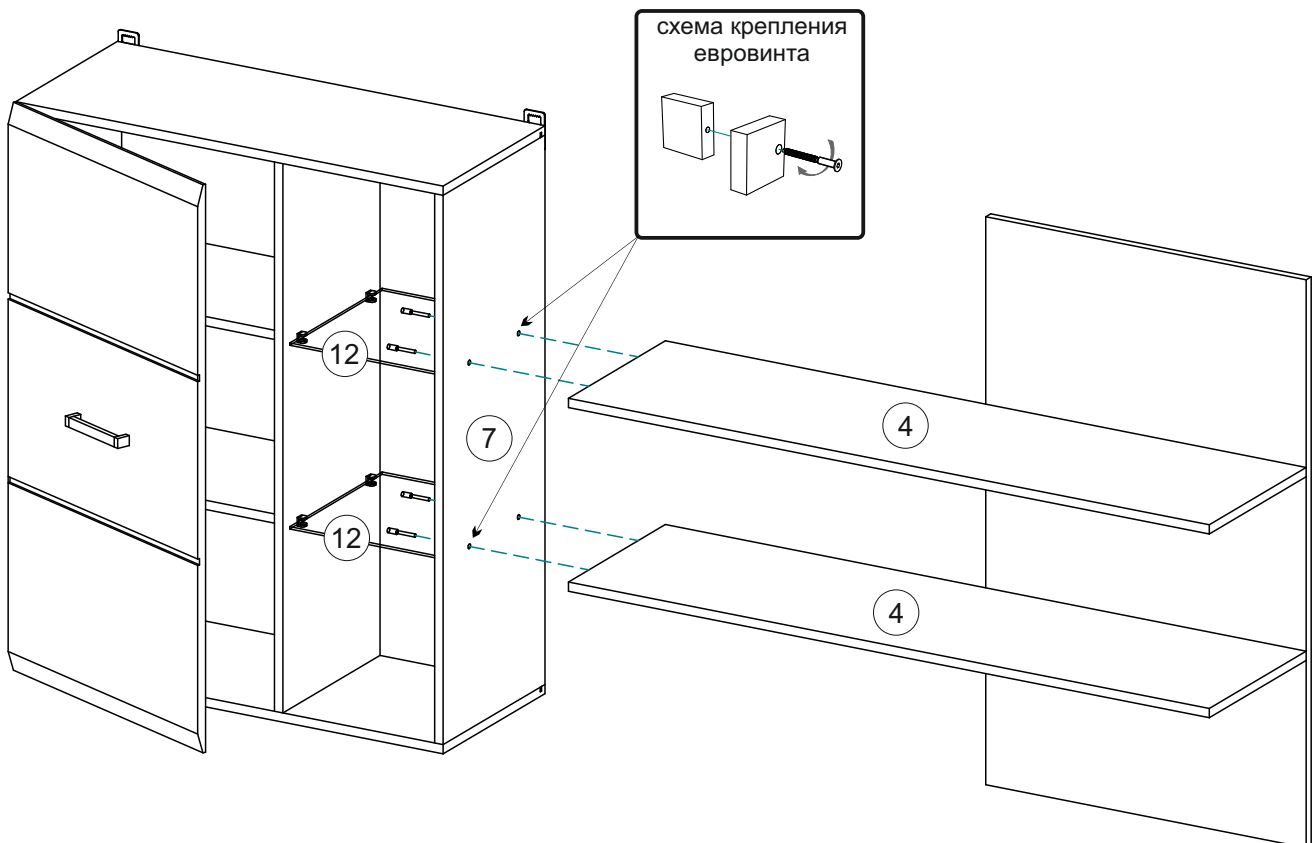


6. Повесьте шкаф на место, затем при помощи евровинтов соедините полку со шкафом, для этого приверните полки 4 к боковине 7 и придерживая полку, прикрепите её к стене.

*Фурнитура для крепления к стене не входит в комплектацию и приобретается отдельно!*

7. Прикрутите створку к боковине шкафа, отрегулируйте зазоры, как показано на схеме выше, затем установите стеклополки 12. (схема 5)

## схема 5



## Инструкция по уходу за мебелью и правила эксплуатации

Для поддержания надлежащего внешнего вида и увеличение срока эксплуатации рекомендуется соблюдать следующие общие правила:

1. Мебель должна эксплуатироваться в сухих и теплых помещениях, имеющих отопление и вентиляцию при температуре воздуха не ниже +1° и не выше +40°, относительной влажности 65-85%.
2. Расположение мебели ближе одного метра от отопительных приборов и других источников тепла, а также под прямыми солнечными лучами, вызывает ускоренное старение покрытия и деформацию мебельных щитов.
3. Поверхность деталей мебели следует оберегать от попадания влаги во избежание разбухания каркасов, фасадов и столешницы, отклеивания кромок на боковых поверхностях.
4. Следует оберегать поверхность мебели и ее конструктивные элементы от механических повреждений, которые могут быть вызваны воздействием твердых предметов, абразивных порошков, а также чрезмерными физическими нагрузками.
5. Изделия мебели необходимо устанавливать на ровные поверхности.
6. Рекомендуется для чистки преимущественно пользоваться мягкой тканью или замшей, смоченной и хорошо отжатой перед использованием. Всегда тщательно высушивайте (протирайте сухой тканью) смоченные участки по окончании чистки. Не следует использовать средства, обладающие абразивными свойствами, а также губки с покрытием из металлического волокнообразного или стружечного материала при чистке.
7. В процессе эксплуатации мебели возможно ослабление крепежной фурнитуры, необходимо осуществлять «затяжку» всех изделий металлофурнитуры, осуществляющих крепеж и регулировку узлов, обеспечивающих открывание и трансформацию подвижных элементов.

### Общие технические указания по сборке.

Для удобства транспортировки и предохранения от повреждений, мебель поставляется в разобранном виде в индивидуальной упаковке. Вы можете собрать ее самостоятельно, либо воспользоваться услугами квалифицированных сборщиков. Не приступайте к сборке, не ознакомившись с инструкцией!

Проверить комплектность каждой упаковки, согласно комплектовочной ведомости. **При обнаружении дефектов или не комплектности к сборке не приступать. Обратитесь к продавцу.** ВНИМАНИЕ! Не рекомендуется одновременно вынимать детали из всех упаковок во избежание их смешивания (можете перепутать детали). Проверить наличие фурнитуры.

Во избежание перекосов и повреждений, а также загрязнения мебели, сборку производить на ровном полу, покрытом тканью или бумагой. Необходимо соблюдать осторожность, чтобы не повредить поверхность деталей. В сборке сложных и больших изделий желательно участие двух человек. Перед началом сборки необходимо определить расположение деталей в изделии в соответствии со схемами сборки и инструкцией.

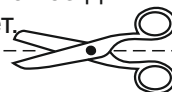
Производитель оставляет за собой право вносить незначительные изменения в конструкцию, не изменяющую внешний вид и дизайн изделия без предварительного уведомления.

Поставщик гарантирует соответствие товаров требованиям ГОСТа 16371-14 при соблюдении условий транспортировки, хранения, сборки (для мебели поставляемой в разобранном виде), эксплуатации.

Гарантийный срок эксплуатации мебели: детской и для общественных помещений - 18 месяцев, бытовой – 24 месяца. Гарантийный срок при розничной продаже через торговую сеть исчисляются со дня продажи мебели, но в пределах 30 месяцев со дня ее изготовления. Срок эксплуатации 10 лет.



Россия, 440054, г.Пенза,  
ул. Аустрина, д. 139А  
Телефон: +7(8412)20-20-37  
E-mail: mif-penza@mail.ru  
<http://mebelmif.ru>



отрезать и  
приклеить

### «Ненси NEW» Шкаф навесной с полкой

Соответствует  
ГОСТ 16371-14

Дата изготовления: 20\_\_\_\_ год  
Гарантийный срок эксплуатации 24 мес.  
Срок службы изделия 10 лет.  
Материал: ЛДСП